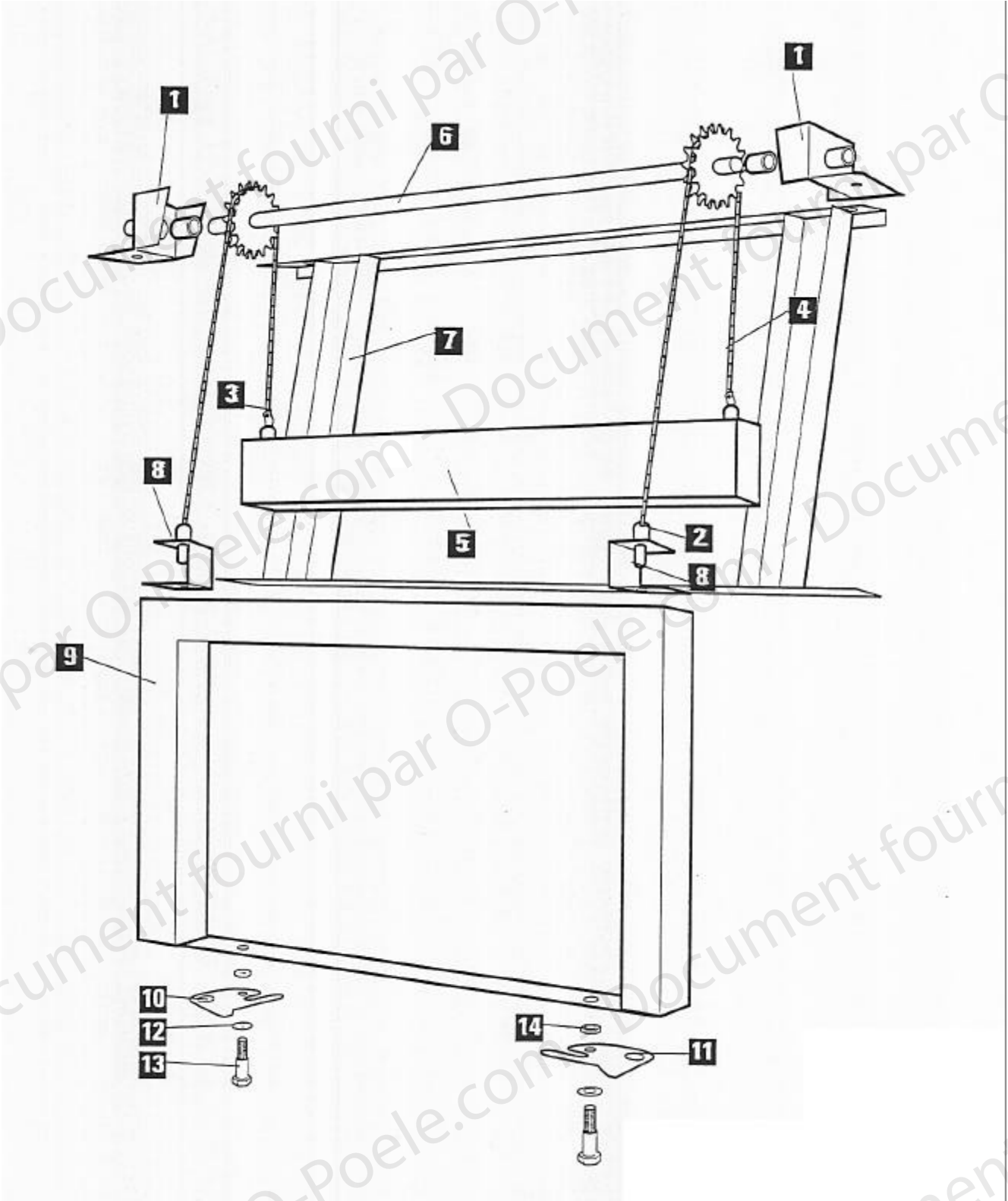


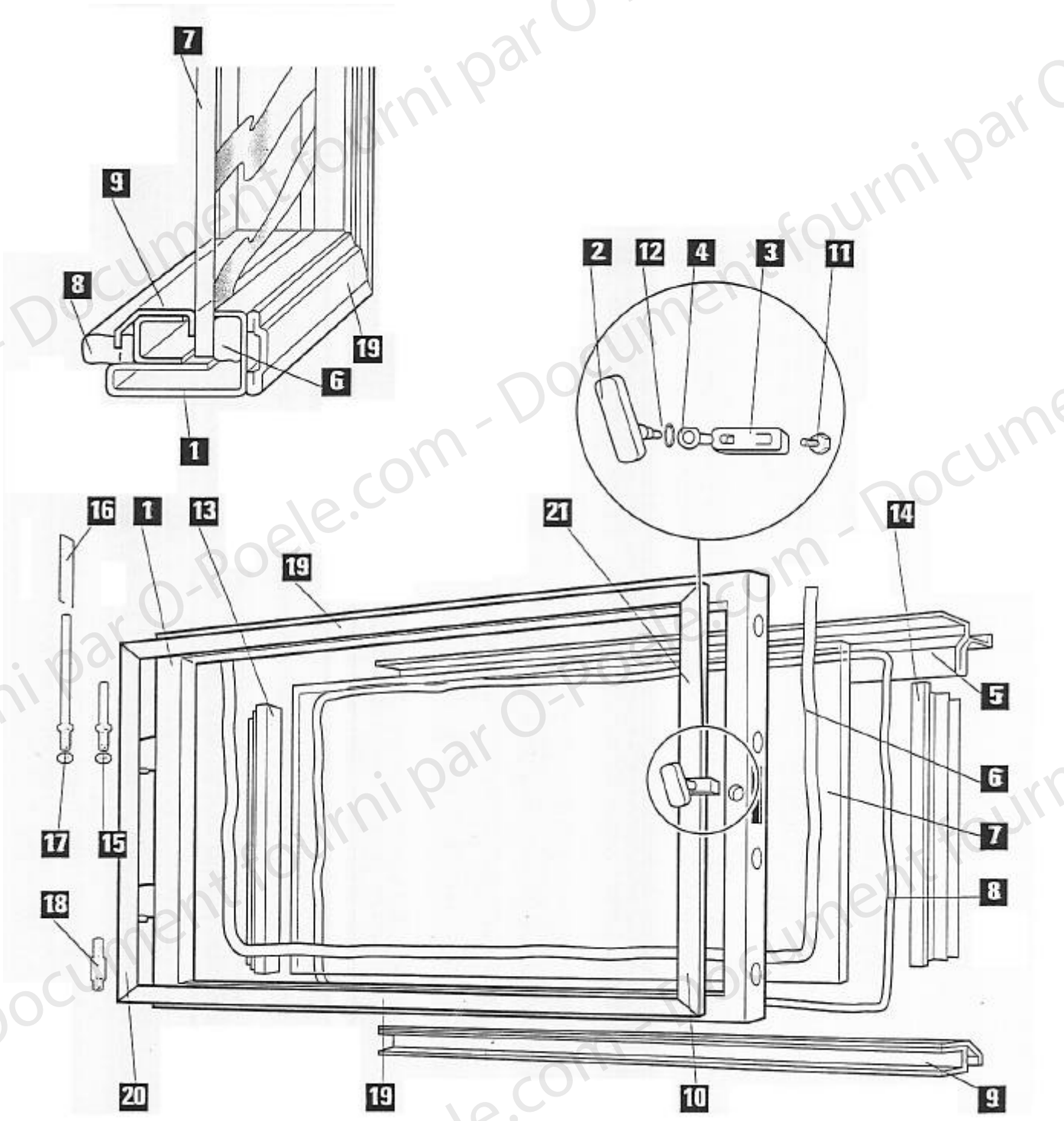
**FOYERS UNIVERS : 201 / 221 / 231
CHASSIS MOBILE**



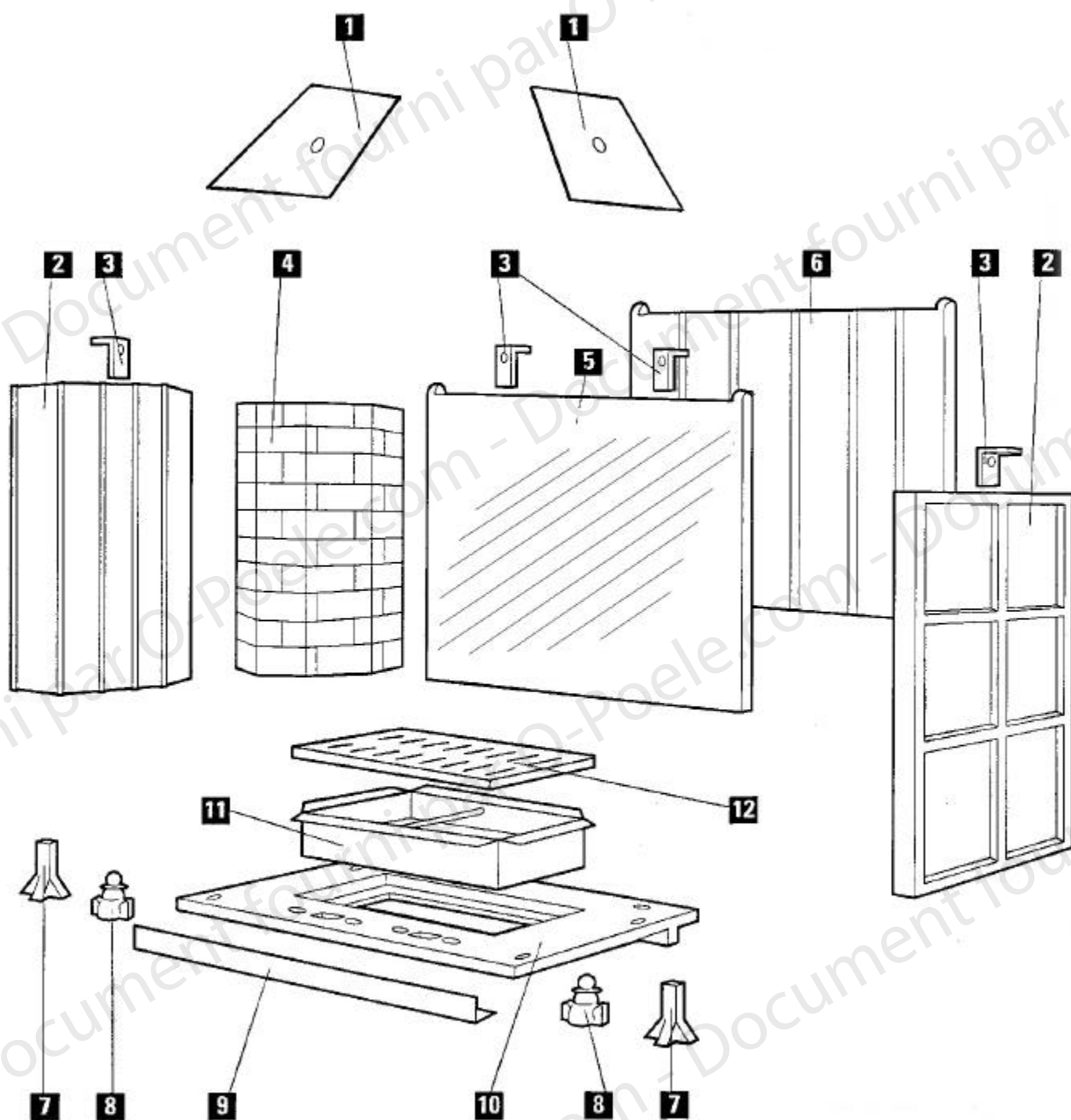
FOYERS UNIVERS : 201 / 221 / 231
CHASSIS MOBILE

POSITION	NOMBRE	DESIGNATION / PIECES	201	221	231
1	2	Pallier E.M.	11489	11489	11489
2	2	Vis de réglage	13849	13849	13849
3	2	Maillon rapide	10378	10378	10378
4	2	Chaine L = 647,7	11620	11620	11620
5	1	Contre poids	13408PB	13408PB	13408PB
6	1	Arbre de renvoi E.S	10172PB	10172PB	10172PB
7	1	Chassis fixe	13367PB	13367PB	13367PB
8	2	Accrochage	13346PB	13346PB	13346PB
9	1	Chassis mobile E.M.	13801	13801	13801
10	1	Poignée de verrouillage G	15849--N	15849--N	15849--N
11	1	Poignée de verrouillage D	15849--N	15849--N	15849--N
12	2	Rondelle onduflex	04421	04421	04421
13	2	Axe de poignée	13964	13964	13964
	1	Chassis mobile E.M.	15033	15033	15033

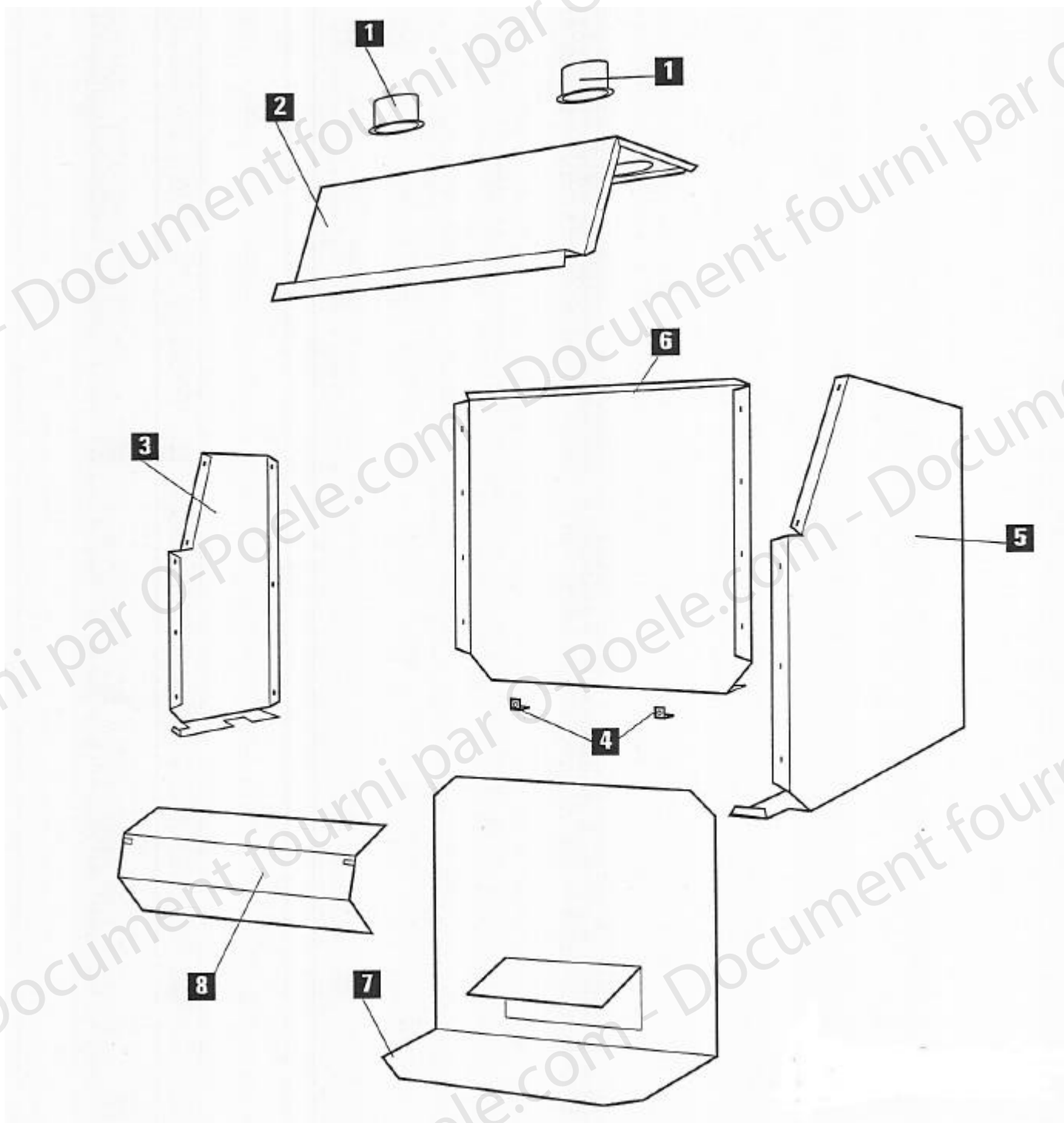
**FOYERS UNIVERS : 200/220/230/201/221/231
ENSEMBLE PORTE**



**FOYERS UNIVERS : 200/220/230/201/221/231
ELEMENTS INTERIEURS**



**FOYERS UNIVERS : 200/220/230/201/221/231
DISTRIBUTION D'AIR**



**FOYERS UNIVERS : 200/220/230/201/221/231
PIECES DETACHEES**

